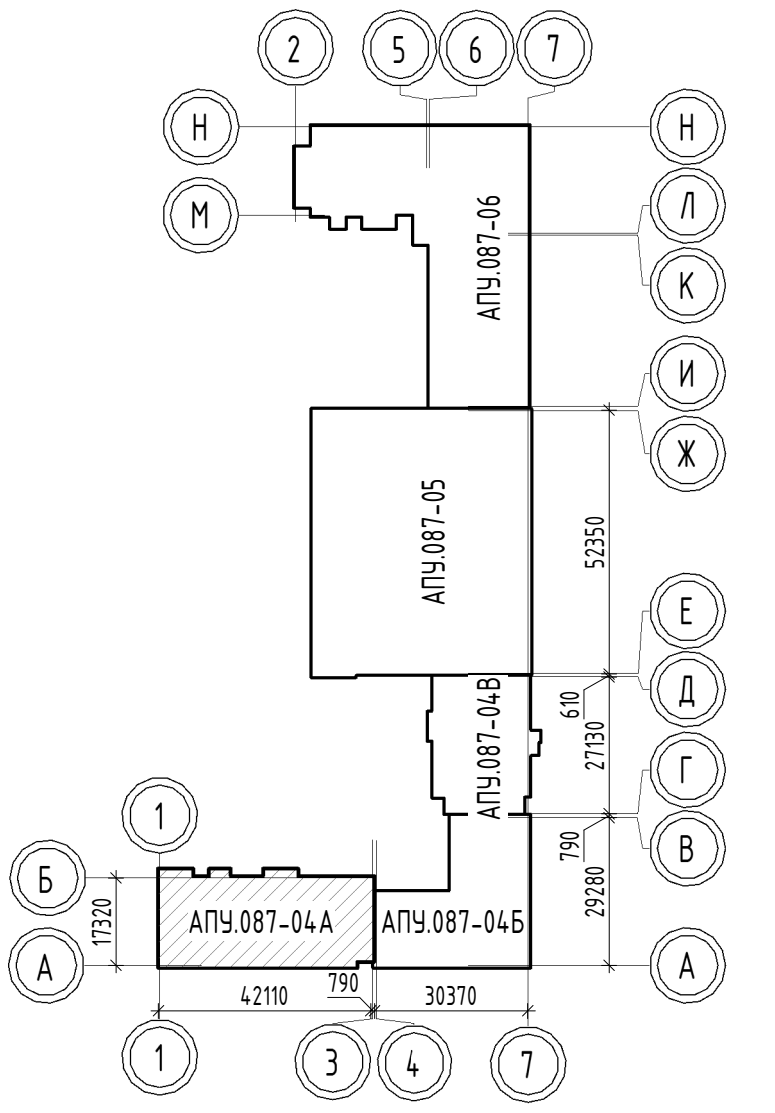


Составлено	12.21	12.21
Катюша Бордюгина	12.21	12.21
Проверено	12.21	12.21
Александров	12.21	12.21
Взам. инв. №	ВК	
Листов 1/1		
Лист 1/1		
Инв. № подл.		



Экспликация помещений квартир

Номер помещения	Наименование	Площадь, м <sup>2</sup>	Кат. помещения
1	Общая комната с зоной кухни	17.55	
2	Спальня	209.91	
3	Кухня	159.68	
4	Ванная	40.06	
5	Санузел с душой	18.14	
6	Прихожая	70.71	
7	Лоджия	23.94	
8	Пастирочная	7.34	
Итого		547.33	

Экспликация общедомовых помещений

Номер помещения	Наименование	Площадь, м <sup>2</sup>	Кат. помещения
10	Межквартирный коридор	59.87	
11	Лестничная клетка	25.95	
Итого		85.82	

Примечание.  
 1. Все подводки к приборам отопления "Ритмо" выполнять трубой металлопластиковой "MLC Уролог" φ16x2,0 мм.  
 2. В квартирах всю трубу металлопластиковую прокладывать в гофротрубе; трубу, проложенную в межквартирном коридоре от коллектора до квартиры, прокладывать в теплоизоляции Super Protect толщиной 9 мм.  
 3. Вся арматура установленную в системах отопления см. на схемах соответствующих систем.  
 4. Для защиты трубопроводов, проложенных в полу, в дверном проеме (внутриквартирные двери) установить швеллер №8.

<b>АПУ.087-04А-0В</b>					
Жилые дома со встроенными помещениями общественного назначения, многоуровневой автостоянкой и встроенной трансформаторной подстанцией в квартале ул.ц Ползунова - Зямкина - Даниловская - Краснопольцев в Орджоникидзевском районе г. Екатеринбург. 2 очередь строительства.					
Изм.	Кол.чл.	Лист	№ док.	Подп.	Дата
Разработ.				Рогожина	12.21
Проверил				Пашаева	12.21
Нач. отдела				Пашаева	12.21
Н. контр.				Ташлыков	12.21
8-этажная жилая блок-секция №4А			Ставля	Лист	Листов
План 4 этажа. Отопление			Р	9	
АО "Корпорация "Атомстройкомплекс"					